



LAVABO DE APOYO con asideros integrados CE

Lavabo ajustable en altura. Ideal para cuartos de baño con muchos usuarios y diferentes necesidades.

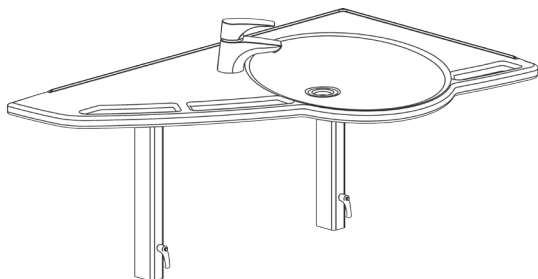
Para uso en hospital, residencias y domicilios particulares.

- Fácil de limpiar. Debido a su perfecto y elegante diseño minimiza la acumulación de suciedad.
- Lavabo ajustable en altura manual. Muy sencillo de usar, sin necesidad de herramientas solamente es necesario el uso de la manivela.

Lavabo de apoyo con asideros integrados

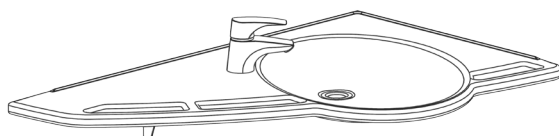
Modelos Basic

Ref.: 40-44012 Izquierdo / 40-44013 Derecho



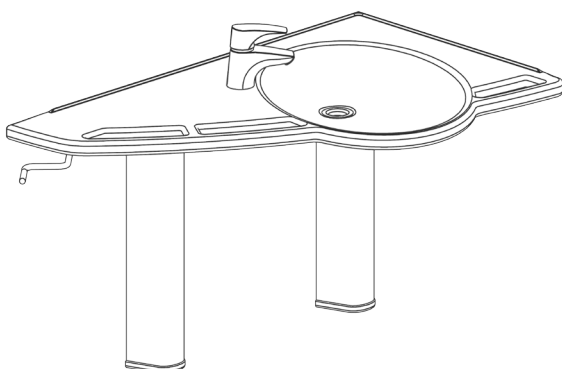
Modelos Fijos

Ref.: 40-44010 Izquierdo / 40-44011 Derecho



Modelos Flexi. Manual de altura variable

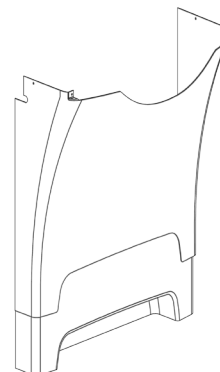
Ref.: 40-44014 Izquierdo / 40-44015 Derecho



Accesorios

Embellecedor Lavabo de apoyo

Ref.: 40-44021 / 40-44022



Materiales: Composite con recubrimiento epoxi
Acero inoxidable
Plástico

Carga máxima: 200 Kg

Ajuste en altura: 300 mm
(solamente en los modelos de altura variable)

ROPOX
BETTER WAYS TO BETTER DAYS

UGARI GERIÁTRICA

C/Venta de la Estrella 6, pab.126 - 01006 VITORIA-GASTEIZ (SPAIN)

Tel (+34) 945 146 744; Fax (+34) 945 154 036; E-mail: ugari@ugari.es

www.ugari.es